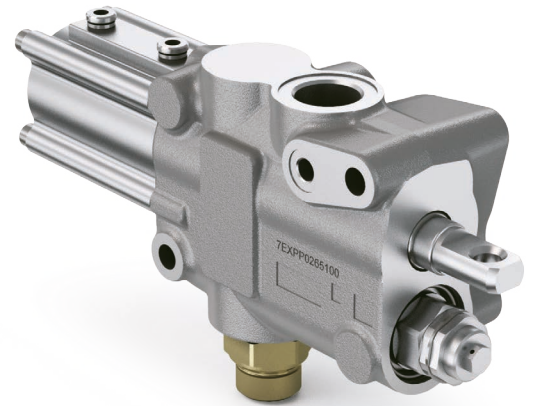


CODICE DI ORDINAZIONE / ORDERING CODE

D140 P P XX 5 P P

- VALVOLA PIOMBATA / SEALED VALVE
 - ATTACCO PRESSOSTATO / PRESSURE SWITCH GAUGE
 - RACCORDO D'ENTRATA / INLET GAUGE
5 = 3/4" GAS MASCHIO / 3/4" GAS MALE
 - TARATURA VALVOLA MASSIMA PRESSIONE
PRESSURE RELIEF VALVE SETTING
05 ÷ 35 MPa (50-350 bar)
 - P = DISCESA PROGRESSIVA / PROGRESSIVE LOWERING
 - P = COMANDO PNEUMATICO / PNEUMATIC CONTROL
- MODELLO / MODEL



DM 140 P

5

CARATTERISTICHE TECNICHE / TECHNICAL SPECIFICATIONS

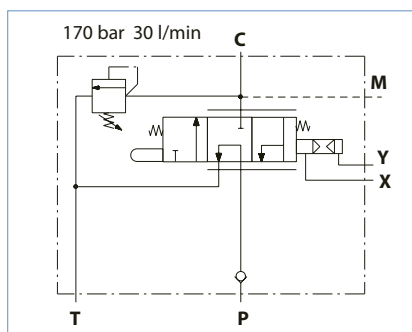
Portata nominale Flow rate	140 l/min	Temperatura fluido °C (t) Fluid temperature °C (t)	-25° + 80°C
Pressione massima di lavoro Max working pressure	350 bar	Campo viscosità Viscosity range	12-100 cSt
Pressione massima di picco (<0.1 s) Max peak pressure	400 bar	Filtrazione / Filtering ISO 4406 βx=75	20/17 25 μm
Pressione massima sul T T port max pressure	30 bar	Peso Weight	5.1 kg
Pressione pneumatica massima Max pneumatic pressure	10 bar	Fluido olio minerale Mineral oil	ISO VG 46

CAMPI DI TARATURA / PRESSURE SETTING RANGE

Bassa pressione Low pressure	50 - 149 bar	Media pressione Medium pressure	150 - 250 bar	Alta pressione High pressure	251 - 350 bar
	120 bar standard		200 bar standard		350 bar standard

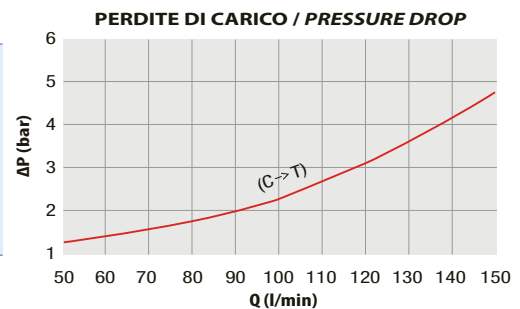
- Distributore da 140 l/min a comando pneumatico, per veicoli ribaltabili.
- Consente la salita, la discesa veloce e la discesa progressiva (con il comando pneumatico proporzionale).
- Sono incorporate la valvola di ritegno in ingresso e la valvola di massima pressione.
- Tirante per fine corsa.
- Flangiabile a serbatoio e a telaio.
- Attacco manometro.

- Pneumatic operated 140 l/min distributor, for tipping vehicles.
- It performs tipping, fast lowering and progressive lowering (by means of progressive pneumatic control).
- The inlet check valve and the adjustable relief valve are built-in.
- End-of-stroke rope.
- Flange connection to tank or chassis is available.
- Manometer connection.



mod. DM 140

RILIEVI ESEGUITI CON OLIO ISO VG 46 A 50° C ($\nu = 30$ cSt)
THE ABOVE SPECIFICATIONS REFER TO OIL TYPE ISO VG 46 AT 50° C ($\nu = 30$ cSt)

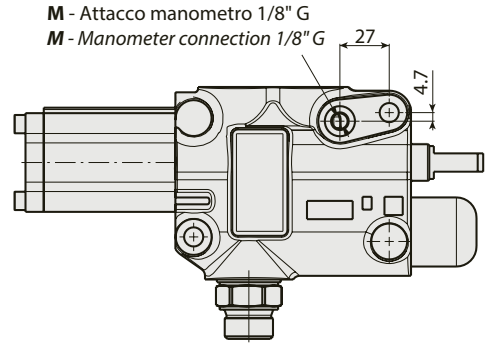
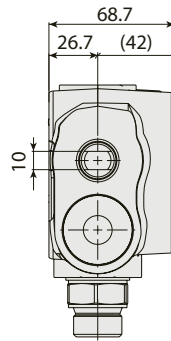
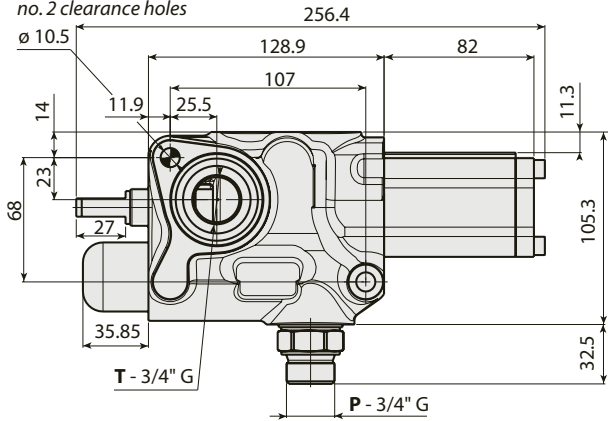


A RICHIESTA: kit guarnizioni di ricambio
ON REQUEST: seal kits spare

COD.
195KRDM1401

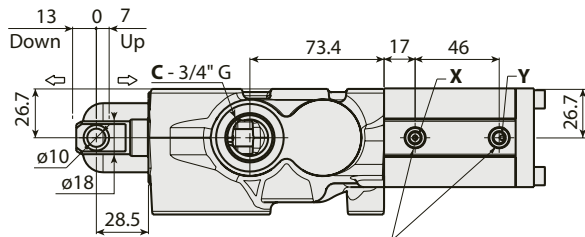
VERSIONE STANDARD / STANDARD VERSION
mod. DM 140

n° 2 fori passanti
no. 2 clearance holes



M - Attacco manometro 1/8" G
M - Manometer connection 1/8" G

C = Cilindro / Cylinder X = Salita / Tipping
P = Pompa / Pump Y = Discesa / Lowering
T = Serbatoio / Tank



T6 - Innesto pneumatico
T6 - Pneumatic fitting

PRESSOSTATO A RICHIESTA / UPON REQUEST PRESSURE SWITCH

Coppia di serraggio 30 ± 5 Nm / Tightening torque: 30 ± 5 Nm

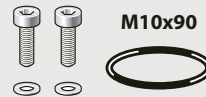
Pressostato 3 bar per pressioni di lavoro < 160 bar
Pressure switch at 3 bar for working pressure < 160 bar

COD.
501PRS163A1

Pressostato 7 bar per pressioni di lavoro > 160 bar
Pressure switch at 7 bar for working pressure > 160 bar

COD.
501PRS357A1

KIT PER FISSAGGIO AL SERBATOIO / TANK MOUNTING KIT



M10x90

Serrare a coppia max 25 ± 5 Nm
Tightening torque max 25 ± 5 Nm

COD. 299290000H0

ESEMPI DI MONTAGGIO / EXAMPLES OF MOUNTING

Piastra fissaggio distributore
Distributor mounting plate
Cod. 30KFDS00400



Piastra fissaggio distributore con filtro
Distributor mounting plate with filter
Cod. 30KFDS00300

