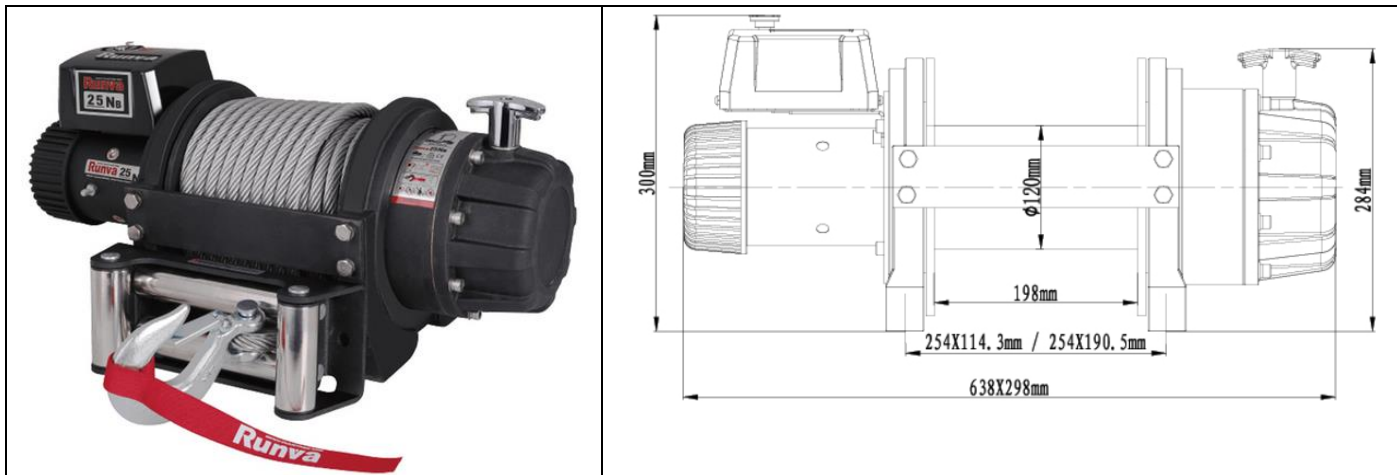


### MODEL: EWB25000



### SPECYFIKACJA TECHNICZNA:

Uciąg wyciągarki	11340 kg (25000lbs)
Silnik	24V:wejście: 6.1kW / 8.2hp; wyjście: 3.1kW / 4.2hp
Przełożenie przekładni	450:1
Lina stalowa (śr. x dł.)	Φ13.8mm x 26.5m
Rozmiar bębna	Φ120mm x 198 mm
Rozstaw otworów montażowych	10"×4.5"(254×114.3mm) 10"×7.5"(254×190.5mm)
Wymiary całkowite	638mm x 298mm x 284mm
Waga netto	99.5 kg

Uciąg liny kg (lbs)	Prędkość liny m/min		Prąd A
	24V DC		
0	9.3		23
2268 (5000)	3.4		90
4536 (10000)	2.5		140
6804 (15000)	2.0		180
9072 (20000)	1.6		230
11340 (25000)	1.2		280

Zwój/warstwa liny	Znamionowy uciąg liny w kg (lbs)	Długość liny w bębnie w m
1	11340 (25000)	5.4
2	9400 (20724)	12.0
3	8027 (17698)	19.7
4	7005 (15443)	26.5