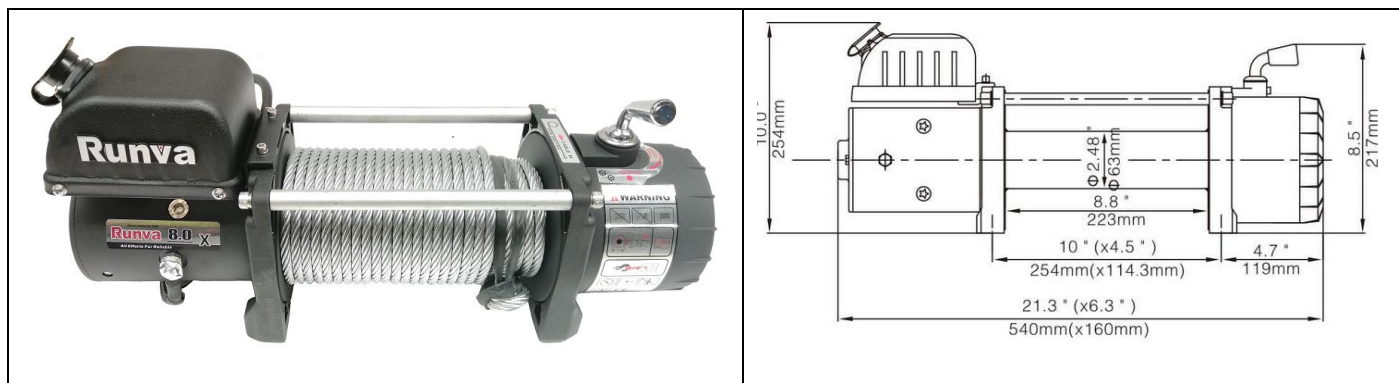


### MODEL: EWX8000U



### SPECYFIKACJA TECHNICZNA:

Uciąg wyciągarki	3629 kg (8000lbs)
Silnik	12V:wejście: 4.3kW / 5.8hp; wyjście: 2.0kW / 2.7hp 24V:wejście: 5.5kW / 7.4hp; wyjście: 2.8kW / 3.8hp
Przełożenie przekładni	230:1
Lina stalowa (śr. x dł.)	Φ8.3m x 29m
Rozmiar bębna	Φ63mm x 223 mm
Rozstaw otworów montażowych	254mm x 114.3 mm; 4-M10
Wymiary całkowite	540mm x 160mm x 254mm
Waga netto	32.6 kg

Uciąg liny kg (lbs)	Prędkość liny m/min		Prąd A	
	12V DC	24V DC	12V DC	24V DC
0	5.4	7.8	80	70
1361 (3000)	3.5	4.7	190	140
2268 (5000)	2.8	3.7	260	190
3629 (8000)	1.8	2.6	360	230

Zwój/warstwa liny	Znamionowy uciąg liny w kg (lbs)	Długość liny w bębnie w m
1	3629 (8000)	6.1
2	2962 (6529)	13.5
3	2502 (5515)	22.0
4	2165 (4773)	29.0