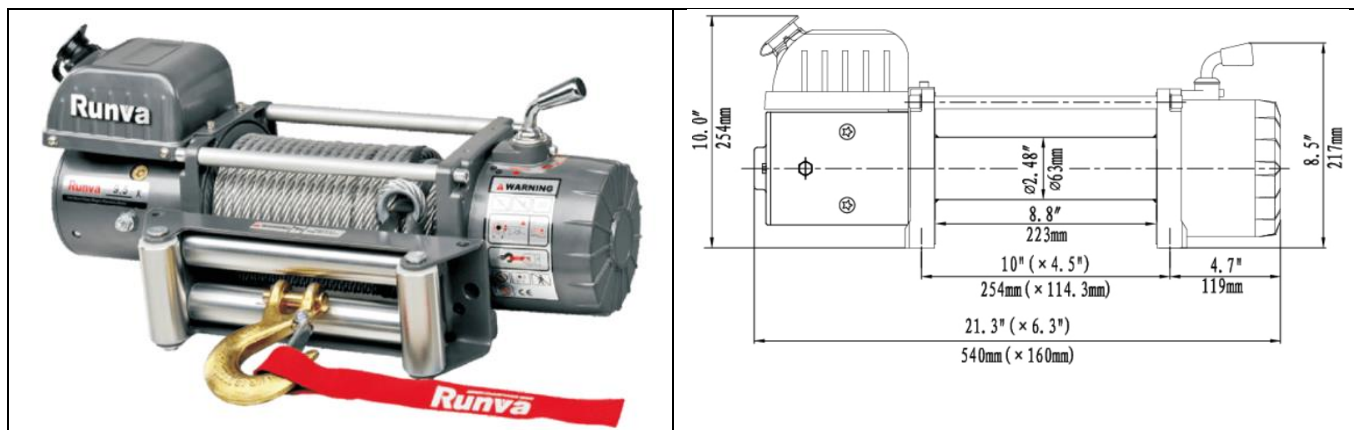


### MODEL: EWX9500U



### SPECYFIKACJA TECHNICZNA:

Uciąg wyciągarki	4309 kg (9500lbs)
Silnik	12V:wejście: 4.6kW / 6.1hp; wyjście: 2.1kW / 2.8hp 24V:wejście: 6.5kW / 8.7hp; wyjście: 2.8kW / 3.8hp
Przełożenie przekładni	230:1
Lina stalowa (śr. x dł.)	Φ9.2m x 26m
Rozmiar bębna	Φ63mm x 223 mm
Rozstaw otworów montażowych	254mm x 114.3 mm; 4-M10
Wymiary całkowite	540mm x 160mm x 254mm
Waga netto	36.6 kg

Uciąg liny kg (lbs)	Prędkość liny m/min		Prąd A	
	12V DC	24V DC	12V DC	24V DC
0	6.0	6.8	80	70
1361 (3000)	3.8	5.0	170	140
2722 (6000)	3.0	3.9	260	210
4309 (9500)	1.9	2.9	380	270

Zwój/warstwa liny	Znamionowy uciąg liny w kg (lbs)	Długość liny w bębnie w m
1	4309 (9500)	5.3
2	3495 (7706)	12.0
3	2940 (6482)	19.8
4	2537 (5593)	26