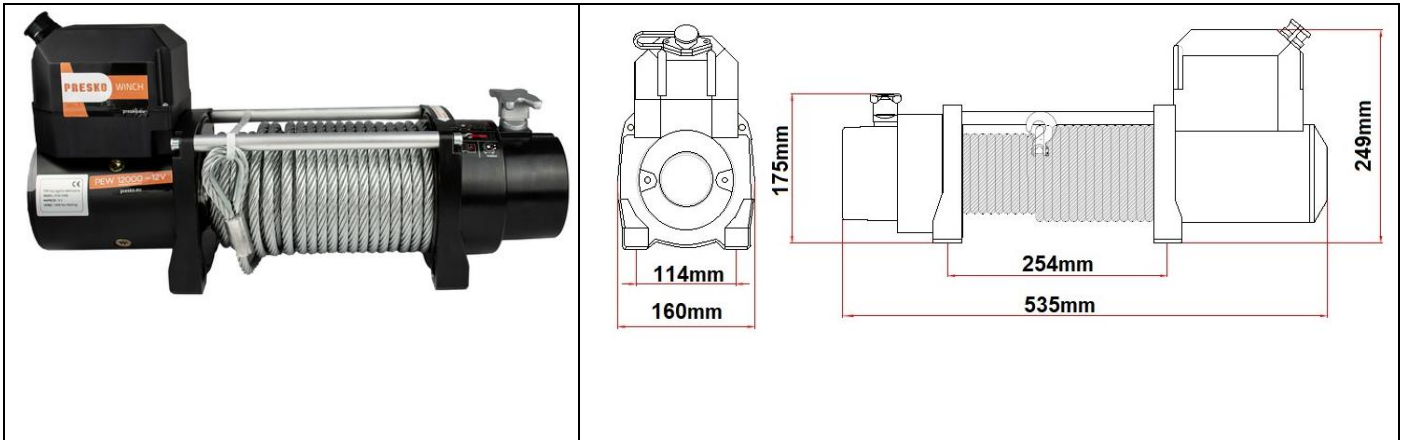


MODEL: PEW12000



SPECYFIKACJA TECHNICZNA:

Uciąg wyciągarki	5443 kg (12000lbs)
Silnik	12V:wejście: 5.4kW / 7.2hp; wyjście: 2.7kW / 3.6hp
Przełożenie przekładni	230:1
Lina stalowa/lina syntetyczna (śr. x dł.)	Φ10.2mm x 25.5m
Rozmiar bębna	Φ63mm x 223 mm
Rozstaw otworów montażowych	254mm x 114.3 mm; 4-M10
Wymiary całkowite	579mm x 160mm x 254mm
Waga netto	42.0 kg

Uciąg liny kg (lbs)	Prędkość liny m/min		Prąd A	
	12V DC	24V DC	12V DC	24V DC
0	6.4	7.0	100	60
1814 (4000)	4.0	4.2	220	130
3629 (8000)	3.0	3.3	330	170
5443 (12000)	1.8	2.3	450	220

Zwój/warstwa liny	Znamionowy uciąg liny w kg (lbs)	Długość liny w bębnie w m
1	5443 (12000)	4.9
2	4338 (9563)	11.1
3	3605 (7948)	18.3
4	3084 (6800)	25.5