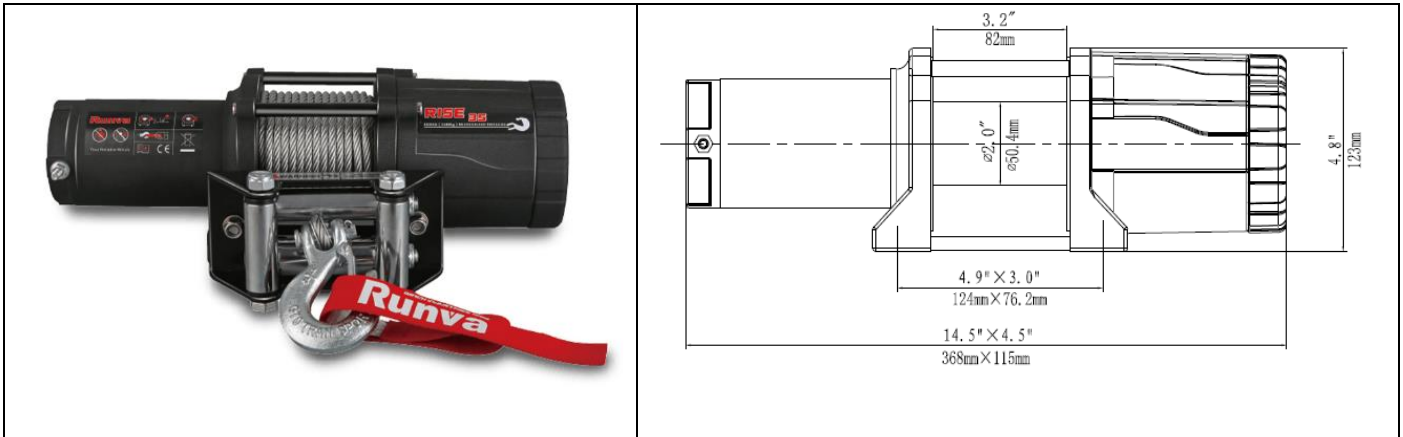


MODEL: RISE3500



SPECYFIKACJA TECHNICZNA:

Uciąg wyciągarki	1588 kg (3500lbs)
Silnik	12V:wejście: 2.4kW / 3.2hp; wyjście: 1.0kW / 1.3hp 24V:wejście: 3.4kW / 4.5hp; wyjście: 1.05kW / 1.37hp
Przełożenie przekładni	166:1
Lina stalowa / Lina Syntetyczna (śr. x dł.)	Φ5,4mm x 12.8m
Rozmiar bębna	Φ50.4mm x 82mm
Rozstaw otworów montażowych	124mm x 76.2 mm; 4-M10
Wymiary całkowite	368mm x 115mm x 123mm
Waga netto	12.2 kg

Uciąg liny kg (lbs)	Prędkość liny m/min		Prąd A 12V DC
	12V DC		
0	5.2		28
454 (1000)	3.0		80
1135 (2500)	2.2		150
1588 (3500)	1.8		170

Zwój/warstwa liny	Znamionowy uciąg liny w kg (lbs)	Długość liny w bębnie w m
1	1588 (3500)	2.6
2	1331 (2932)	5.7
3	1145 (2523)	9.1
4	1005 (2214)	12.8