

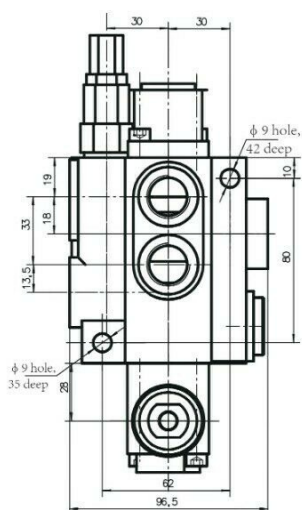


Rozdzielacz hydrauliczny PRESKO 02P40

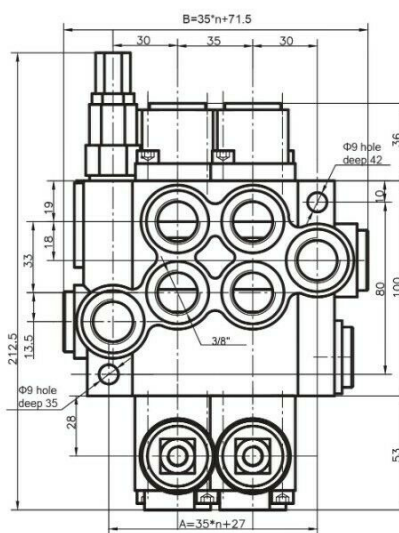
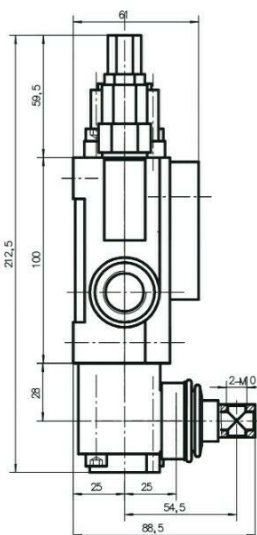


Dane techniczne:

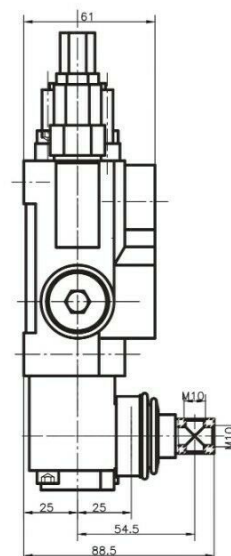
- Max. przepływ - 40l/min
- Max. ciśnienie - 250 bar
- Liczba sekcji - 2
- Masa własna - 4,57 kg
- Nastawa zaworu bezpieczeństwa - 180 bar
- Zasilanie z pompy (P): gwint wewnętrzny BSP 1/2"
- Powrót do zbiornika (T): gwint wewnętrzny BSP 1/2"
- Wyjście na sekcje: gwint wewnętrzny BSP 3/8"
- Podłączenie szeregowo (N): gwint wewnętrzny BSP 1/2"



P40-1



P40-2.....P40-7



Model	A (mm)	B (mm)
P40-1	62	96.5
P40-2	97	141.5
P40-3	132	176.5
P40-4	167	211.5
P40-5	202	246.5
P40-6	237	281.5
P40-7	272	316.5