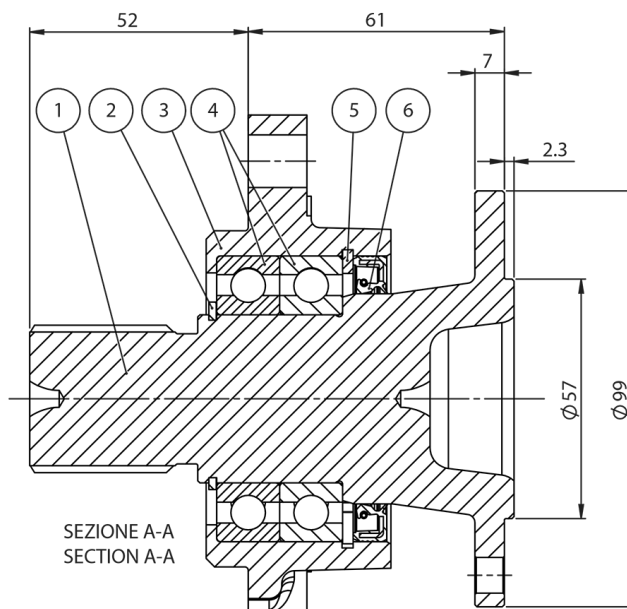
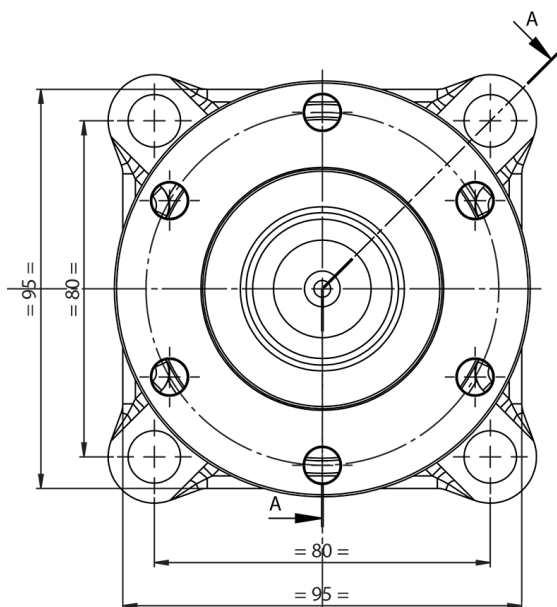




Adapter kit 606X03F0600



#Riferimento	Kod	#Description	#Quantita
1	1202003F000	#ADATTATORE	1
2	06200040000	#ANELLO SEEGER 40E DIN 471/1	1
3	1611003F000	#ADATTATORE	1
4	01106008000	#CUSCINETTO 6008/C3	2
5	06100068000	#ANELLO SEEGER 68I DIN 472/1	1
6	037V5068800	#ANELLO DI TENUTA AS 50X68X8 VITON	1