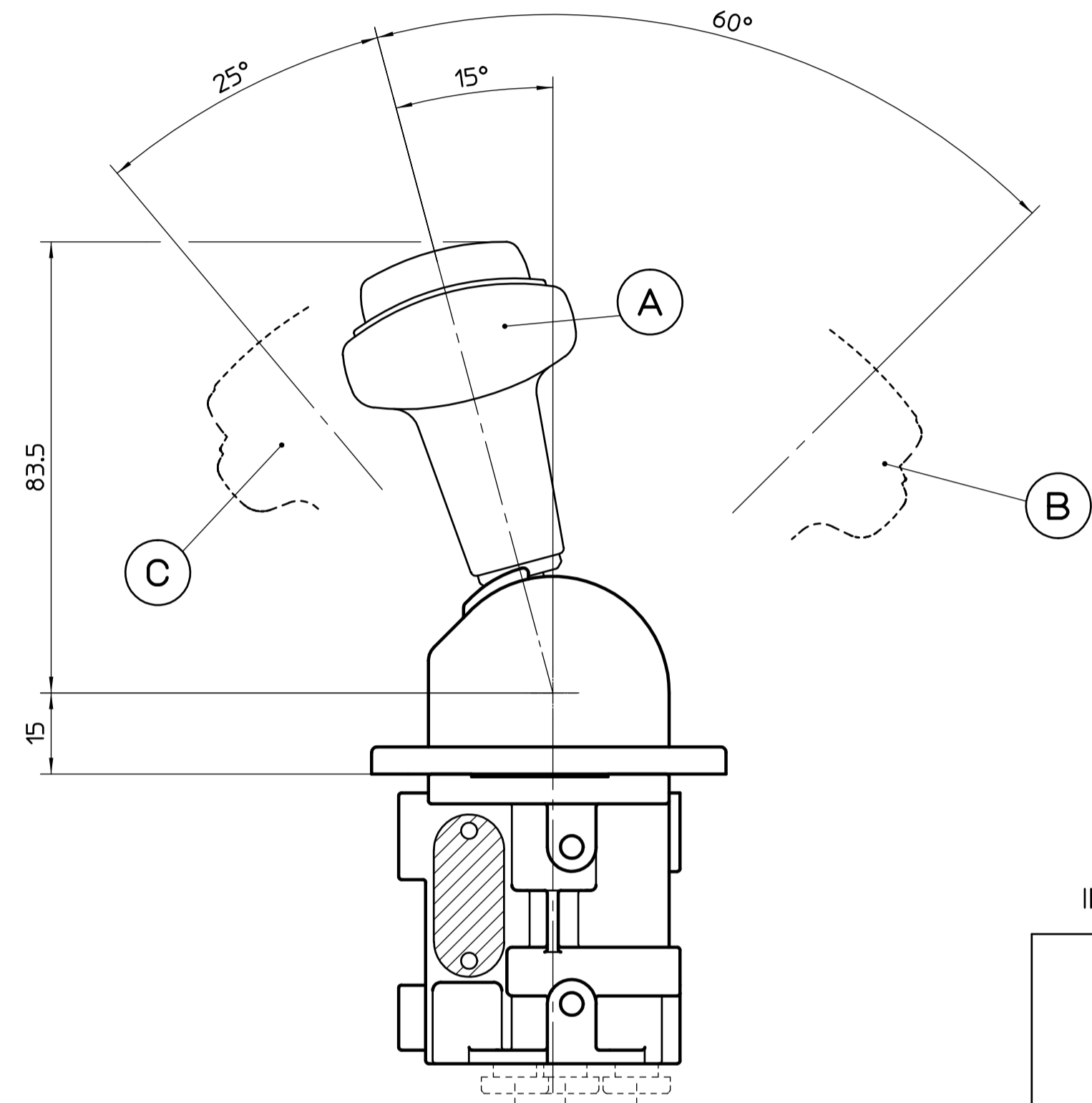


ETICHETTA ADESIVA
adhesive label

POSIZIONE LEVA
Lever position

- (A) = RIPOSO (con arresto)
reset position (with lock)
- (B) = AZIONAMENTO SEZ. 21
operation PORT 21
- (C) = AZIONAMENTO SEZ. 22
operation PORT 22



FLUIDO UTILIZZATO = aria
working medium

PRESSIONE DI ESERCIZIO = max 12 bar
operating pressure

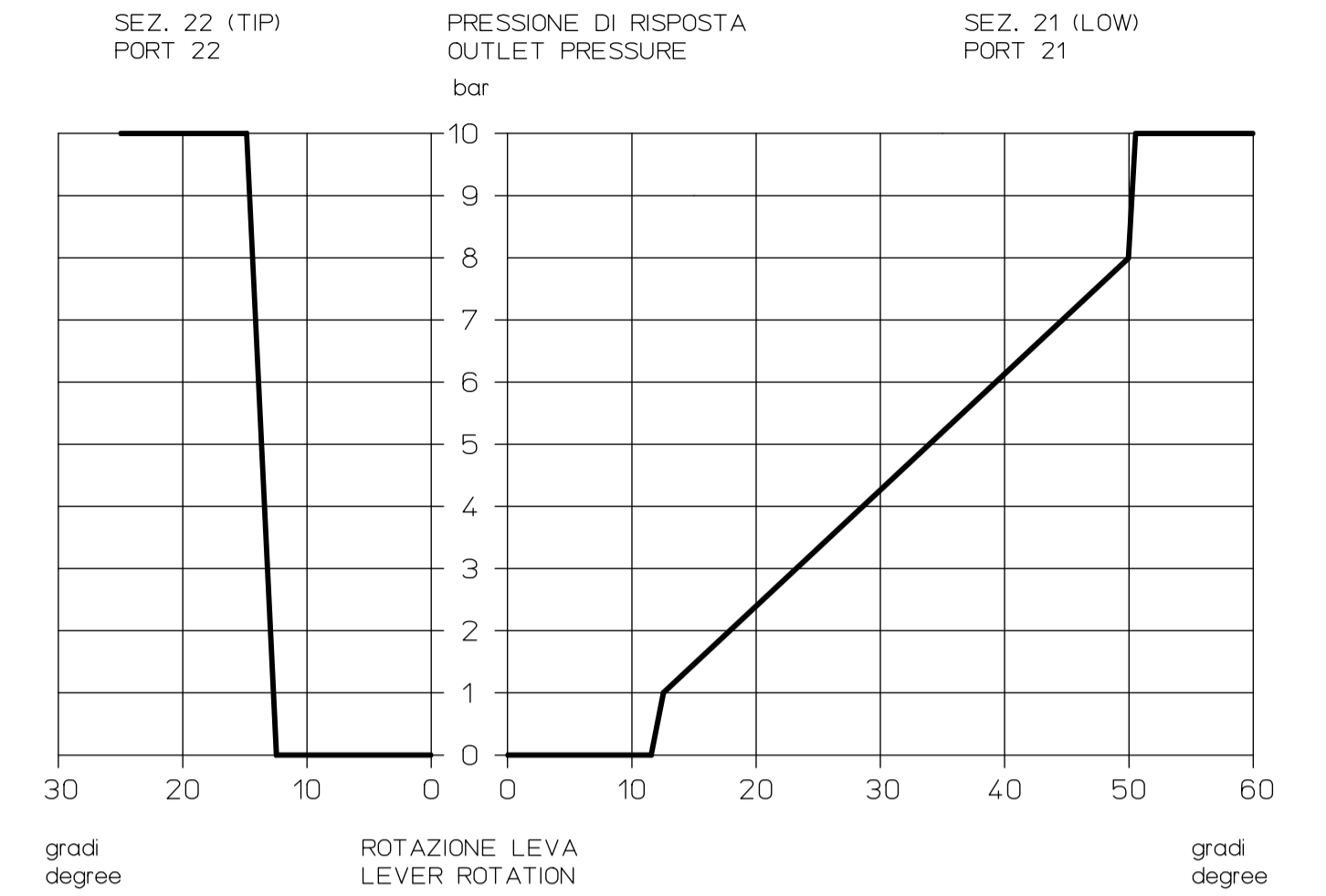
TEMPERATURA DI IMPIEGO =
working temperature

DISTRIBUTORE = -40°C ÷ +80°C
distributor valve

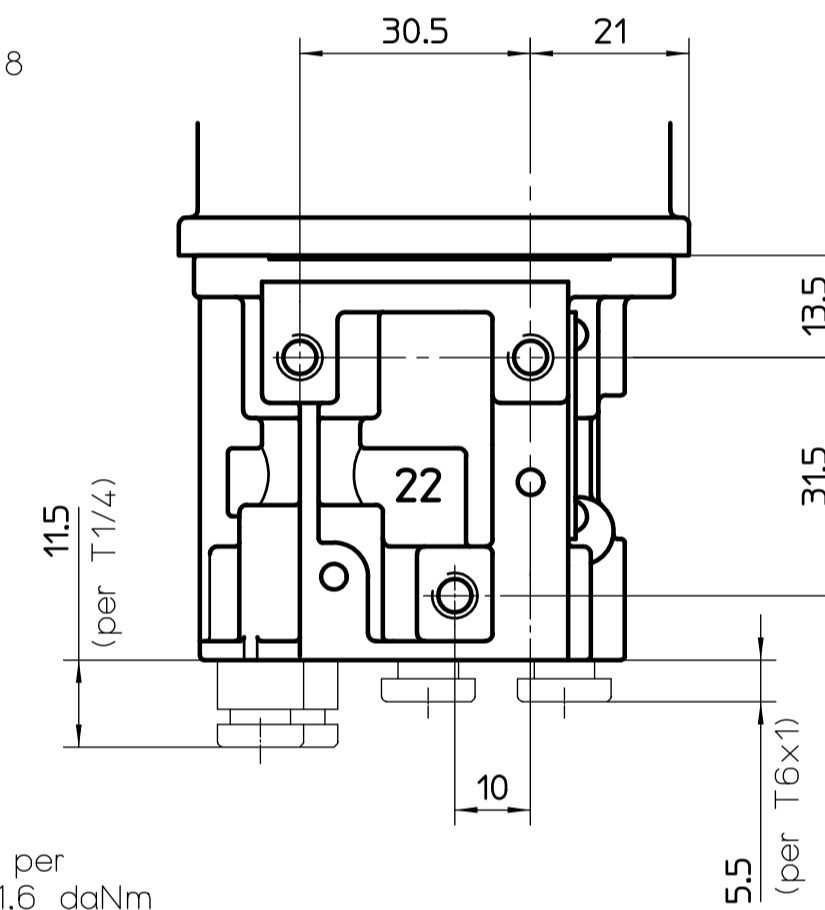
RACCORDI AUTOMATICI = -20°C ÷ +80°C
automatic fittings

PASSAGGIO NOMINALE = ø 4
nominal diameter

CARATTERISTICA CON PRESSIONE DI ALIMENTAZIONE = 10 bar
DIAGRAMM REFERRED TO SUPPLY PRESSURE = 10 bar



filettature per fissaggio
M6x1 profondità 8
fixing thread
M6x1 depth 8

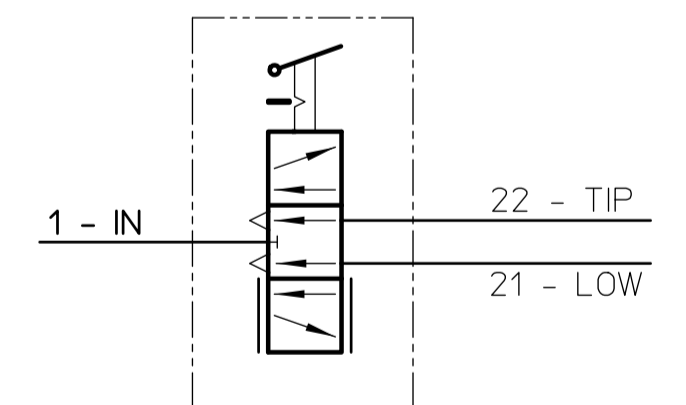


IN ALTERNATIVA / in alternative

- ⊕ raccordi automatici T6x1
automatic fittings
- ⊕ raccordi automatici T1/4
automatic fittings
- * Porta filettata G1/8" profondità 12
thread ports G1/8" depth 12
- * Coppia di serraggio per raccordi G1/8" 1.4-1.6 daNm
tightening torque for connecting thread G1/8" 1.4-1.6 daNm

- 1 = ALIMENTAZIONE (IN)
energy supply
- 21 = ABBASSAMENTO CASSONE (LOW)
control lowering
- 22 = SOLLEVAMENTO CASSONE (TIP)
control tipping
- 3 = SCARICO (EX)
exhaust to atmosphere

ETICHETTA ADESIVA (da applicare all'apparecchio base per completare il codice)					
	137 9193				
SENZA RITORNO AUTOMATICO DELLA LEVA SEZ. 21-LOW e 22-TIP IN POSIZIONE DI RIPOSO without automatic return lever in reset position port 21-LOW and 22-TIP	A TIRARE PER AZIONARE pull to operate		D143 6060 *		
	B-C TIRARE PER DISINSERIRE pull to release		D143 6061		
			D143 6062 #		
CON RITORNO AUTOMATICO DELLA LEVA SEZ. 21-LOW e 22-TIP IN POSIZIONE DI RIPOSO with automatic return lever in reset position port 21-LOW and 22-TIP	A TIRARE PER AZIONARE pull to operate		D143 7060 *		
			D143 7061		
			D143 7062 #		
CON RITORNO AUTOMATICO DELLA LEVA SOLO SEZ. 22-TIP IN POSIZIONE DI RIPOSO with automatic return lever in reset position port 22-TIP	A TIRARE PER AZIONARE pull to operate		D143 8060 *		
	B TIRARE PER DISINSERIRE pull to release		D143 8061		
			D143 8062 #		



MODIFICHE 02 CID 1006 - Aggiornato cartiglio 1 27.10.16 Zell.
03 CID 1073 - Aggiornato fissaggi coperchio 60x60 il 01.10.20 Zell.
00 CID 0686 - Nuovo, emesso, 07.06.10 Pirna
01 CID 0912 - Aggiunta indicazione foglio 1, 11.10.10 Pirna

CODICE SB 340 --- kit revisione completa		INGOMBRO	
KIT PARTI RICAMBIO SB 340 --- kit parti in gomma			
SCALA 1 : 1	DESSIGNATO 07.06.10	VISTO 07.06.10	DATA 07.06.10
DESCRIZIONE	DISTRIBUTORE A 2 SEZIONI		
DESCRIPTION	2-WAY DISTRIBUTOR VALVE		
BERTOCCO		CODICE D143	folgio 1 N° MODIFICA 03