

Karta techniczno – informacyjna

Silniki hydrauliczne Presko typ BM2

1. Informacje ogólne

Silniki hydrauliczne służą do zmiany energii hydraulicznej na mechaniczną. Dzięki zastosowaniu podwójnego łożyskowania w systemie GEROLOR, opory wewnętrzne, oraz głośność pracy jest znacząco zmniejszona względem popularnych silników hydraulicznych wyposażonych w syntetyczne wkładki. Wpływa to również na wydłużenie żywotności silnika hydraulicznego.

Uwaga! Montaż oraz podłączenie silnika hydraulicznego musi zostać wykonane przez osobę posiadającą odpowiednie kwalifikacje i uprawnienia.

2. Specyfikacja Techniczna

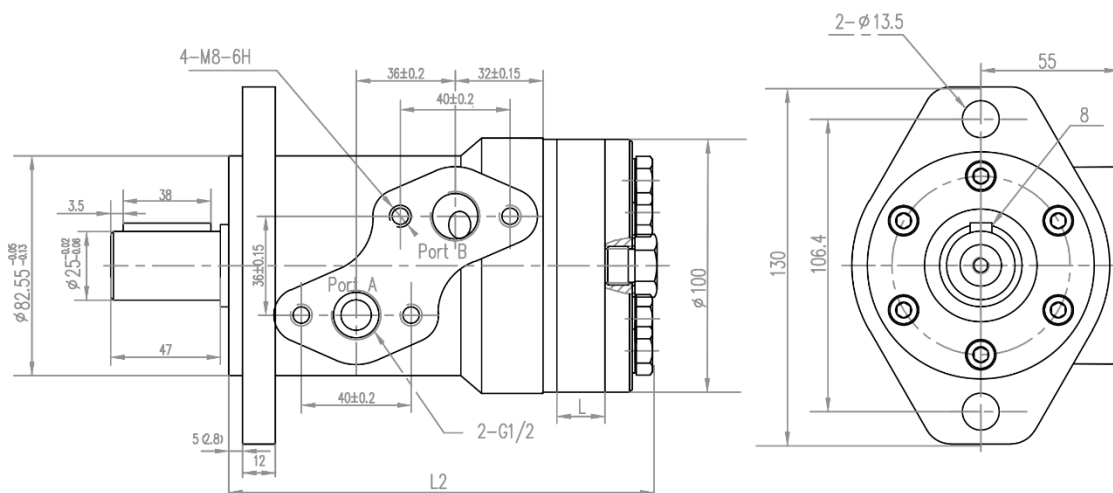
2.1.1. Identyfikacja modelu

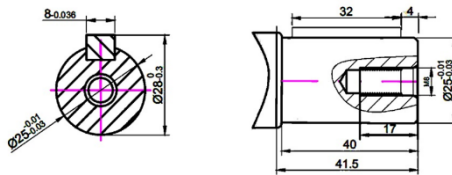
BM2SA XXX AAA

Chłonność [cm³/ obr.]

50, 100, 125, 160, 400

2.1.2. Wymiary





Chłonność [cm ³ / obr.]	50	100	125	160	400
L2	140,5	143	157	162	203

2.1.3. Parametry techniczne

	Chłonność [cm ³ / obr.]	Rozmiar przyłączy (wg. BSPP)	Parametry pracy ciągłej				
			Maks. Prędkość obrotowa [obr./min]	Maks. Moment obrotowy [Nm]	Maks. Moc wyjściowa [kW]	Maks. Przepływ [l/ min]	Maks. Ciśnienie zasilania [BAR]
BM2SA50AA	50	G1/2"	725	92	6,41	40	140
BM2SA100AA	100	G1/2"	568	180	9,61	60	140
BM2SA125AA	125	G1/2"	450	223	9,61	60	140
BM2SA160AA	160	G1/2"	342	286	9,61	60	140
BM2SA400AA	400	G1/2"	118	445	6,18	60	90

	Chłonność [cm ³ / obr.]	Rozmiar przyłączy (wg. BSPP)	Parametry pracy chwilowej				
			Maks. Prędkość obrotowa [obr./min]	Maks. Moment obrotowy [Nm]	Maks. Moc wyjściowa [kW]	Maks. Przepływ [l/ min]	Maks. Ciśnienie zasilania [BAR]
BM2SA50AA	50	G1/2"	782	120	9,27	45	175
BM2SA100AA	100	G1/2"	686	227	15,45	75	175
BM2SA125AA	125	G1/2"	537	261	15,45	75	175
BM2SA160AA	160	G1/2"	395	342	15,45	75	175
BM2SA400AA	400	G1/2"	153	630	12,01	75	135

- kołnierz montażowy wg. normy SAE A
- czop wału napędowego C25



PRESKO

3. Gwarancja i serwis

Producent udziela 12sto miesięcznej gwarancji na silniki hydrauliczne Presko BM2.

Utrata gwarancji następuje w przypadku:

- nieautoryzowanej ingerencji w konstrukcję silnika hydraulicznego,
- błędnego podłączenia hydraulicznego i mechanicznego,
- wykorzystywania silnika hydraulicznego niezgodnie z jego specyfikacją techniczną,
- wystąpienia uszkodzeń mechanicznych.

W przypadku wystąpienia jakichkolwiek problemów należy niezwłocznie skontaktować się bezpośrednio z producentem pod adresem: reklamacje@hewea.com lub skorzystać z formularza dostępnego na stronie: <https://hewea.com/zgloszenie-reklamacyjne>

4. Utylizacja

W przypadku utylizacji konieczne jest rozmontowanie całego urządzenia i oddzielenie różnych rodzajów materiałów, zgodnie z stosownymi przepisami dotyczącymi usuwania odpadów.

Wśród materiałów będą:

- elementy żelazne: części stolarki żelaznej i elementy mechaniczne,
- elementy z tworzyw sztucznych: uszczelki,
- oleje i smary: olej hydrauliczny, smary przekładniowe.

Zużyty olej, jak i inne elementy powinny być zutylizowane zgodnie z obowiązującymi normami dotyczącymi usuwania odpadów.

Jeżeli to możliwe, odzysk/ recykling odpadów jest powszechnie zalecany. Składowanie odpadów jest drugą opcją.



PRESKO

Dane adresowe producenta:

HEWEA sp. z o.o.
Byków ul. Przemysłowa 1,
55-095 MIRKÓW
Tel: + 48 71 345 60 00
e-mail: info@hewea.com



PRESKO ▶

presko.eu