

Karta techniczno – informacyjna Siłowniki podskrzyniowe Presko

1. Informacje ogólne

Siłowniki marki PRESKO, posiadają chromowane sekcje dzięki czemu są odporne na szkodliwe działanie zewnętrznych warunków atmosferycznych.

2. Bezpieczeństwo

Osoba dokonująca montażu/ podłączenia/ demontażu urządzenia powinna:

- znać treść karty techniczno - informacyjnej,
- posiadać odpowiednią wiedzę i kwalifikacje zgodnie z obowiązującym prawem,
- być świadoma standardów i norm niezbędnych do bezpiecznej obsługi urządzenia i jej komponentów,
- być sprawna fizycznie i psychicznie,
- nie pozostawać pod wpływem alkoholu lub innych substancji odurzających,
- posiadać umiejętność skupienia się na wykonywanej czynności.

3. Specyfikacja techniczna

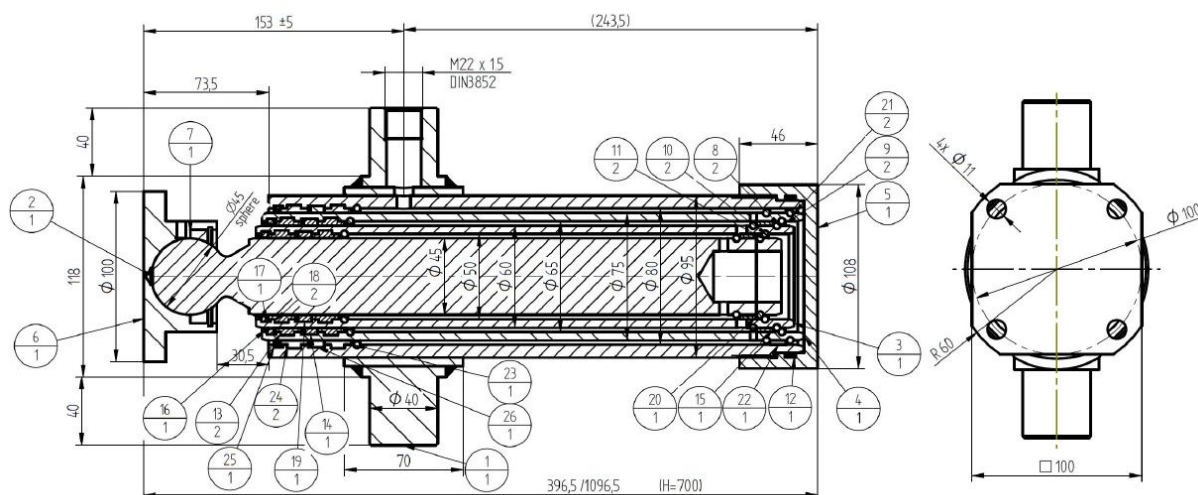
3.1. Identyfikacja modelu

X	X	X
Średnica I sekcji [mm]	Ilość sekcji	Skok [mm]
75	3	700
90	3	700
90	3	1043
90	4	910
90	4	1050
90	4	1200
90	5	1050
90	5	1200
105	4	800
105	4	830
105	4	1140
105	4	1495
105	4	2000
105	5	1050
105	5	1200
105	5	1432
120	4	1595

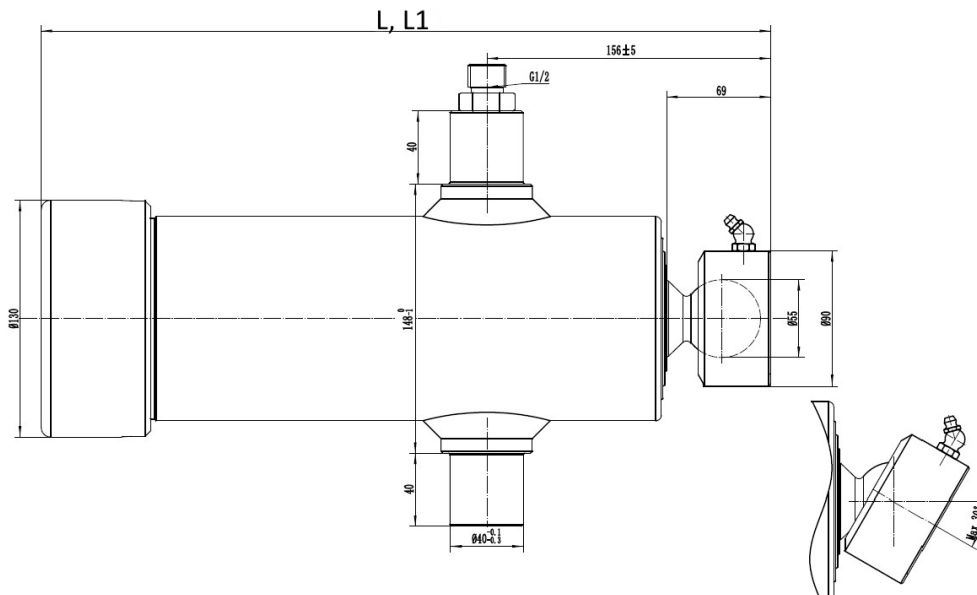
120	5	1435
120	5	1710
120	5	1850
120	6	1410
120	6	1726
149	6	1549

3.2. Rysunki techniczne

3.2.1. Siłownik 753700



3.2.2. Siłowniki 903XXXX

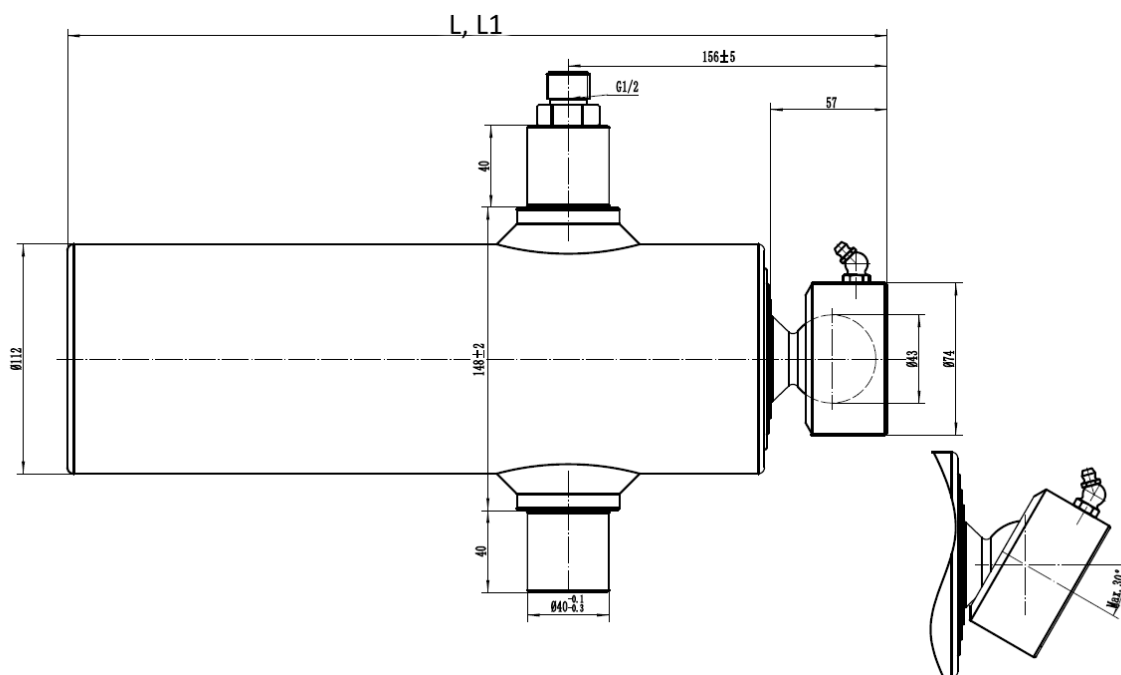


L1 (skok) [mm]	L (wysokość złożonego siłownika) [mm]
700	408 +/- 5
1050	530 +/- 5



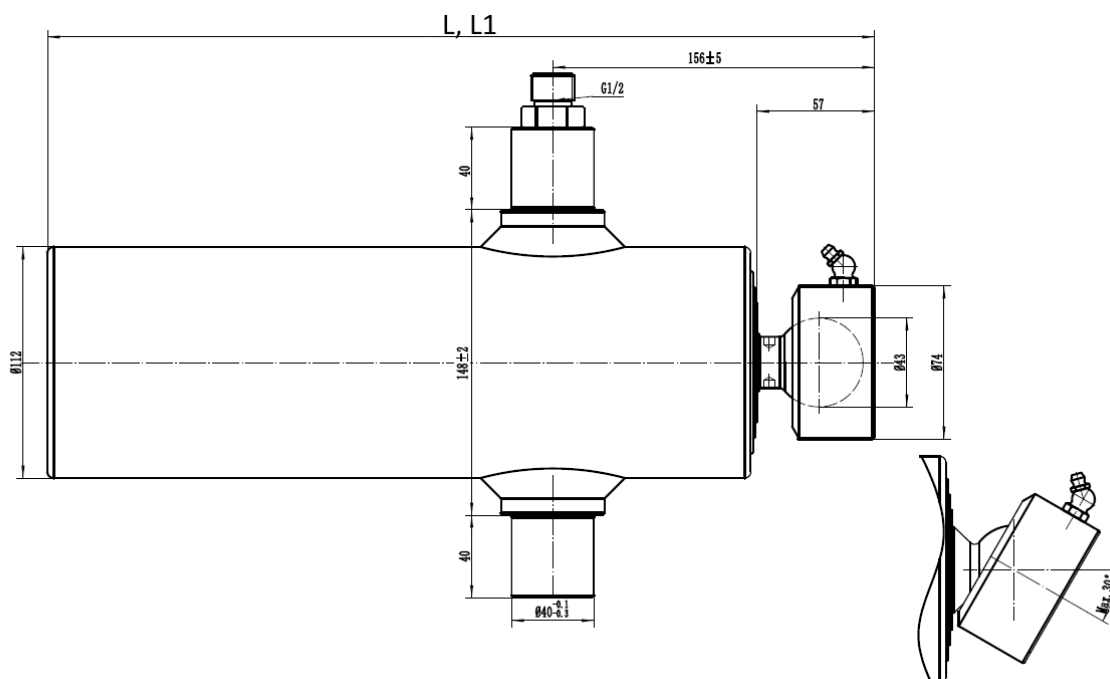
PRESKO

3.2.3. Siłowniki 904XXXX



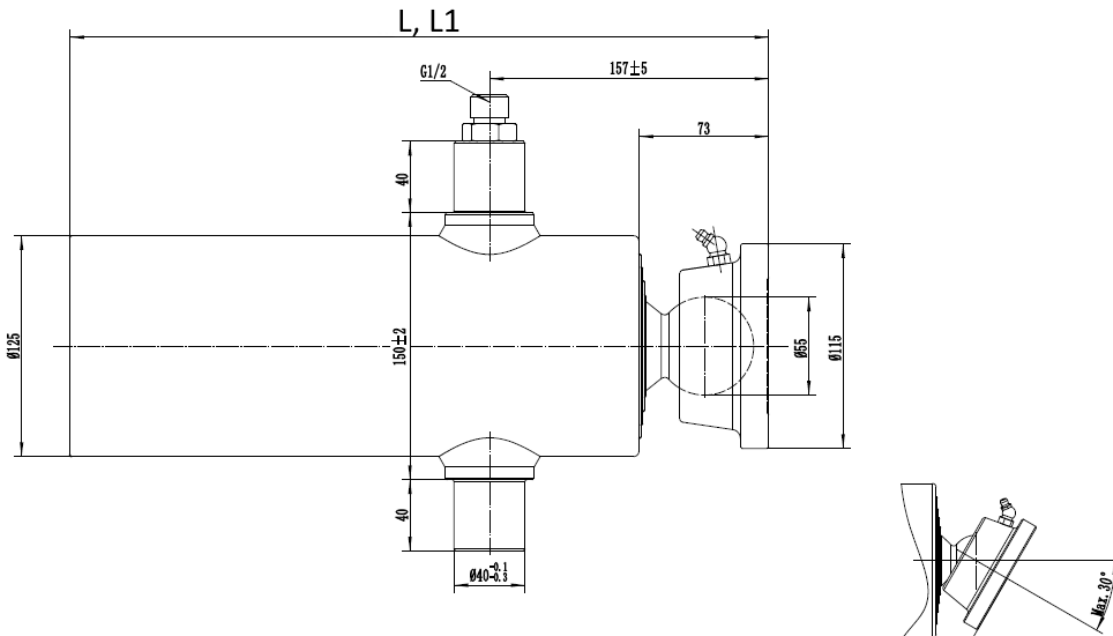
L1 (skok) [mm]	L (wysokość złożonego siłownika) [mm]
910	394 +/- 5
1050	433 +/- 5
1200	471 +/- 5

3.2.4. Siłowniki 905XXXX



L1 (skok) [mm]	L (wysokość złożonego siłownika) [mm]
1050	383 +/- 5
1200	413 +/- 5

3.2.5. Siłowniki 1054XXXX

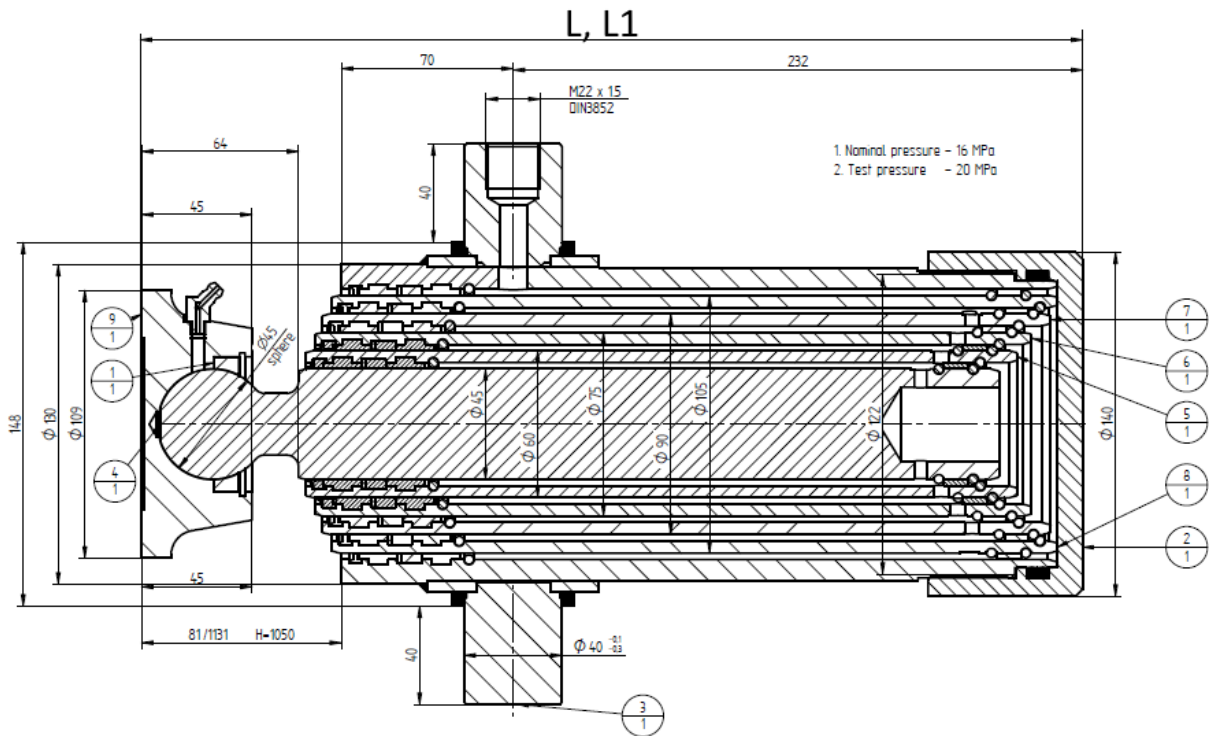


L1 (skok) [mm]	L (wysokość złożonego siłownika) [mm]
800	366,5 +/- 5
830	393 +/- 5
1140	468 +/- 5
1495	557 +/- 5
2000	685 +/- 5



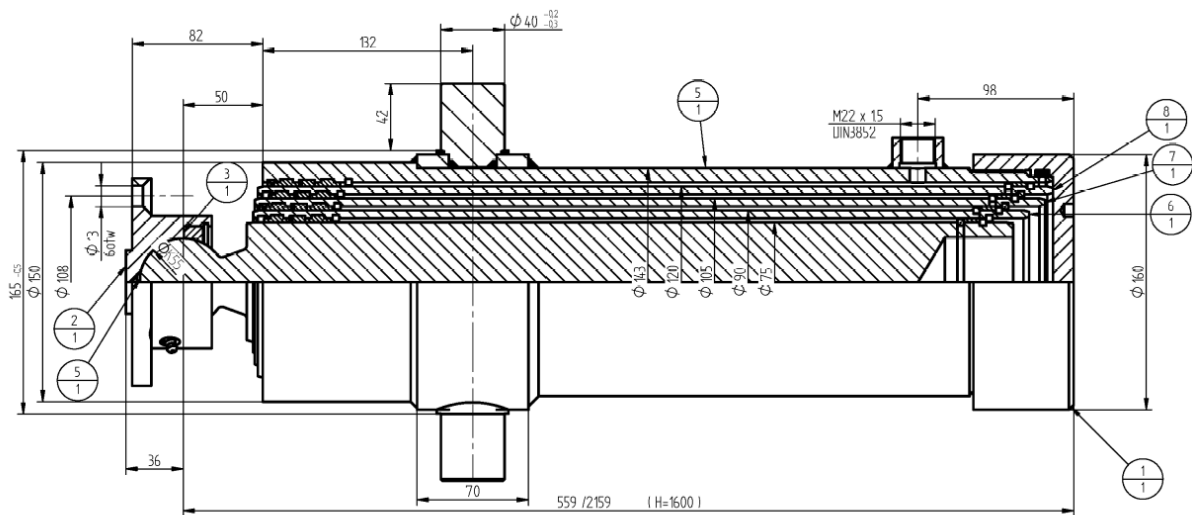
PRESKO

3.2.6. Siłownik 1055XXX

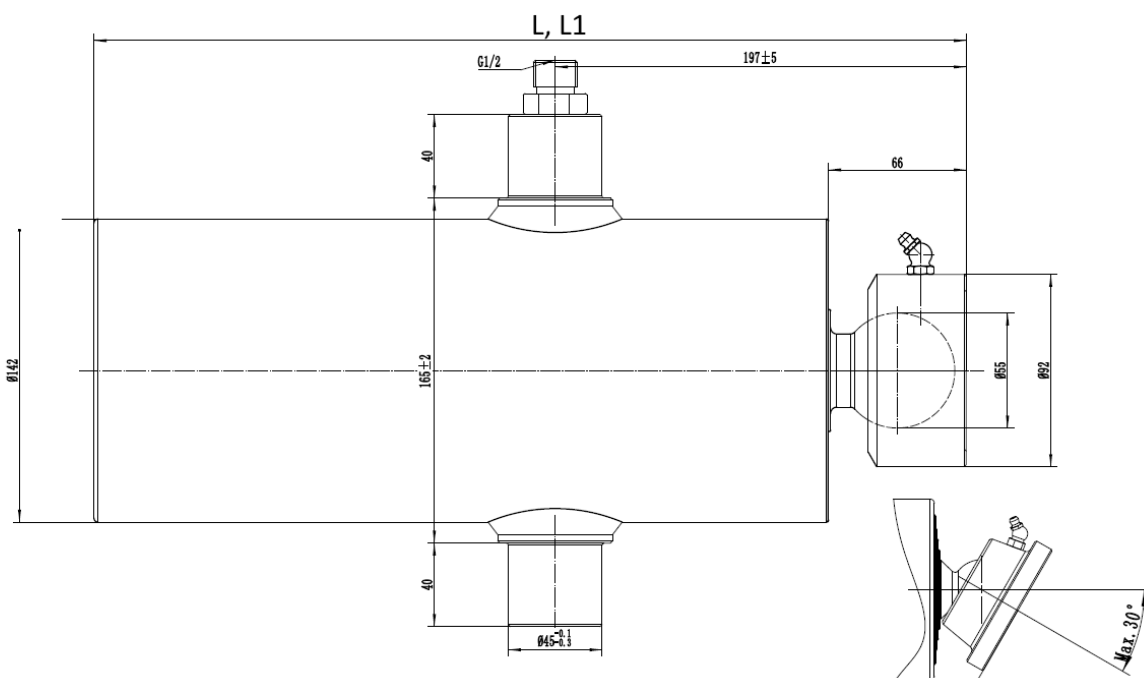


L1 (skok) [mm]	L (wysokość złożonego siłownika) [mm]
1050	383 +/- 5
1200	413 +/- 5
1432	462 +/- 5

3.2.7. Siłownik 12041595

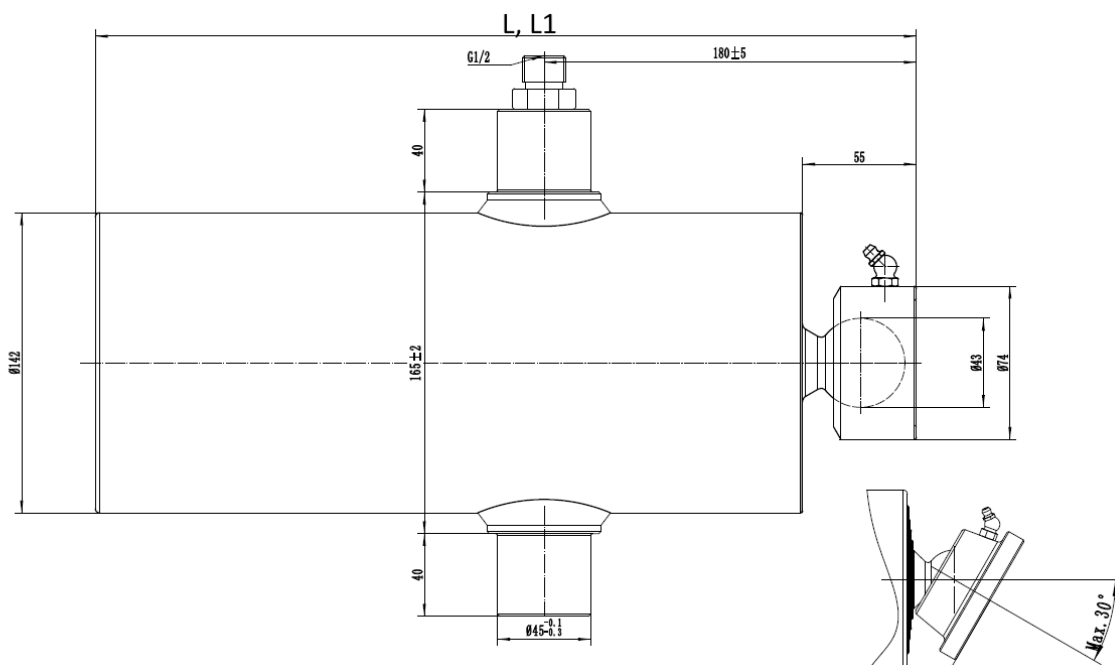


3.2.8. Siłowniki 1205XXXX



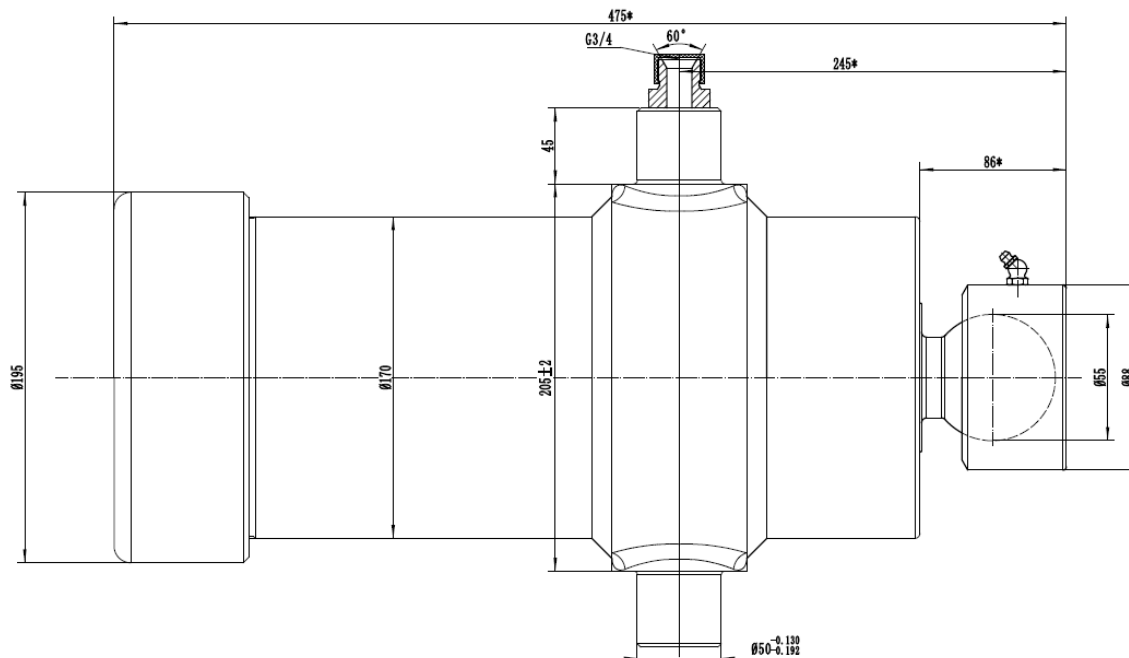
L1 (skok) [mm]	L (wysokość złożonego siłownika) [mm]
1435	467 +/- 5
1710	522 +/- 5
1850	563 +/- 5

3.2.9. Siłowniki 1206XXXX



L1 (skok) [mm]	L (wysokość złożonego siłownika) [mm]
1410	397 +/- 5
1726	450 +/- 5

3.2.10. Siłownik 14961549



3.3. Parametry techniczne

Model	Maks. Ciśnienie pracy [BAR]
75XXXX, 90XXXX, 1054800, 1054830, 10542000, 10541050, 1055XXXX, 120XXXX	160
10541495, 10541140	200
14961549	190

4 Gwarancja i serwis

Producent udziela 12sto miesięcznej gwarancji na siłowniki podskrzyniowe Presko.

Utrata gwarancji następuje w przypadku:

- nieautoryzowanej ingerencji w konstrukcję siłownika,
- błędnego podłączenia hydraulicznego i mechanicznego,
- wykorzystywania siłownika niezgodnie z jego specyfikacją techniczną,
- wystąpienia uszkodzeń mechanicznych.

W przypadku wystąpienia jakichkolwiek problemów należy niezwłocznie skontaktować się bezpośrednio z producentem pod adresem: reklamacje@hewea.com lub skorzystać z formularza dostępnego na stronie: <https://hewea.com/zgloszenie-reklamacyjne>



PRESKO

5. Utylizacja

W przypadku utylizacji konieczne jest rozmontowanie całego urządzenia i oddzielenie różnych rodzajów materiałów, zgodnie z stosownymi przepisami dotyczącymi usuwania odpadów.

Wśród materiałów będą:

- elementy żelazne: części stolarki żelaznej i elementy mechaniczne,
- elementy z tworzyw sztucznych: uszczelki,
- oleje i smary: olej hydrauliczny, smary przekładniowe.

Zużyty olej, jak i inne elementy powinny być zutylizowane zgodnie z obowiązującymi normami dotyczącymi usuwania odpadów.

Jeżeli to możliwe, odzysk/ recykling odpadów jest powszechnie zalecany. Składowanie odpadów jest drugą opcją.



Dane adresowe producenta:

HEWEA sp. z o.o.
Byków ul. Przemysłowa 1,
55-095 MIRKÓW
Tel: + 48 71 345 60 00
e-mail: info@hewea.com



PRESKO

presko.eu